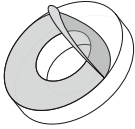
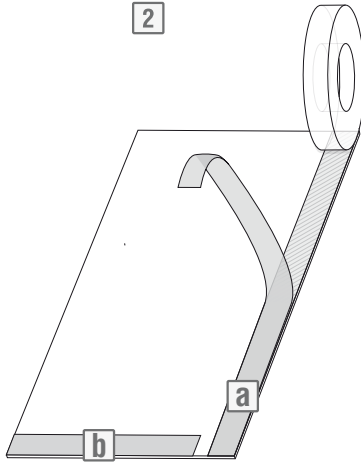


Das Aufkleben der Windlichtfolie

1

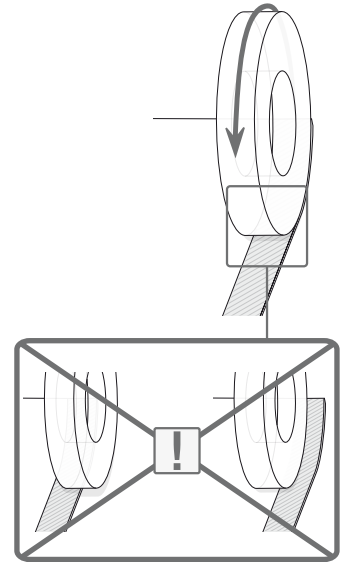


2



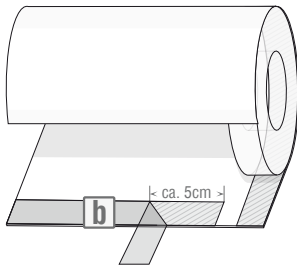
1 Schutzfolie vom Teelichhalter abziehen.

2 Rote Trägerfolie vom Klebeband (a) abziehen. Teelichhalter an der Außenkante der Folie platzieren und langsam, mit Druck rollen.



WICHTIG! Die Unterseite des Teelichhalters muss genau mit der Folien-Außenkante abschließen.

3

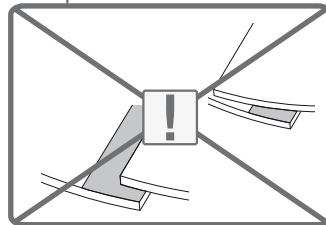
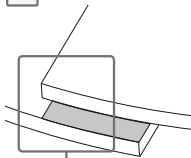


3 Rote Trägerfolie vom Klebeband (b) ca. 5cm abziehen – Teelichhalter nun bis zum Ende rollen.

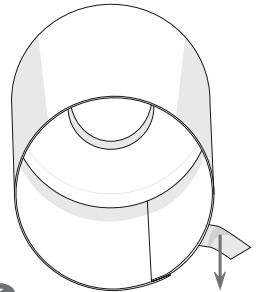
4 Windlicht mit der geöffneten Seite zum Körper drehen, die Kante der Folie genau am Klebeband ausrichten, mit Finger fixieren.

5 Abschließend die restliche rote Trägerfolie unter dem fixierenden Finger hindurch abziehen. Klebestelle andrücken.

4

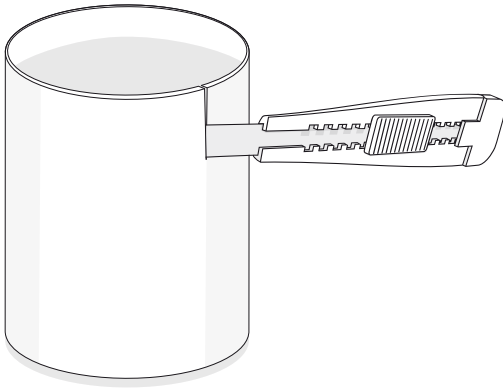


5

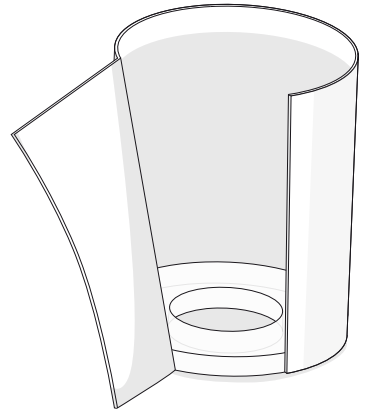


WICHTIG! Die obere Kante der Folie muss genau an der Innenkante Klebeband ausgerichtet werden, damit das Windlicht eine perfekt runde Form hat. Um ein Verrutschen zu verhindern, halten Sie die Folie fest.

Das Entfernen der Windlichtfolie



Zuerst die Folie einschneiden und anschließend abziehen.



tischpappe.de

tischpappe.de
ist ein Produkt der:
kyado werbung & design GmbH
Karl-Heine-Straße 25b
04229 Leipzig

Tel.: 0341 21551 52
Fax: 0341 21551 50
Mail: mail@kyado.de